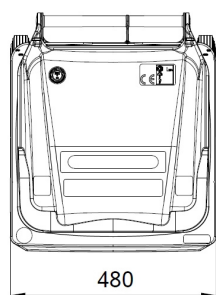
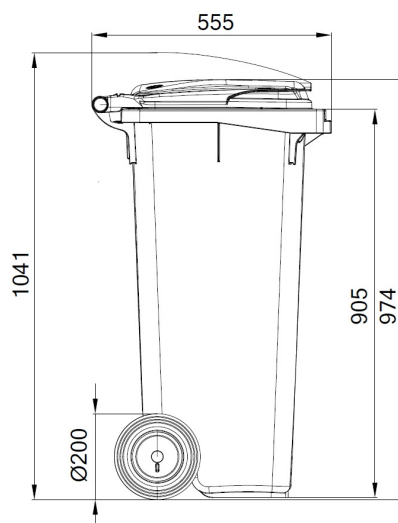
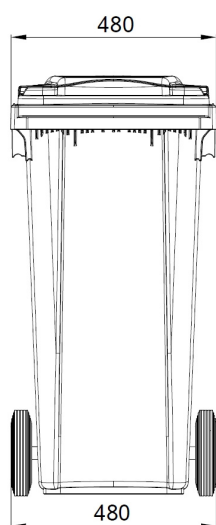


CONTENEUR 120 SL  
VERSION DIN

## DONNÉES TECHNIQUES

Volume (L):	120,00
Poids à vide environ (kg):	9,00
Masse totale maximal autorisée (kg):	60,00
Matériel:	PEHD, résistant aux UV
Roues:	2 roues Ø 200 mm axe traité anti-corrosion
Couvercle / Conteneur:	2 clips couvercle standard poignée continue: ~ Ø 26 mm passage de pied en standard
La Certification:	EN 840, RAL GZ 951/1

## OPTIONS

- Différents types de serrures
- Ouvertures couvercles
- Encart de sécurité / Encart de CD
- Marquages / Identification
- Variantes de clips
- Différentes tailles de roues en option
- Réduction du bruit
- Biomodules
- Équipement spécial / Accessoires
- Poignées / Ergonomie



## Options

### Différents types de serrures



Serrure à gravité 2/4R



Dispositif de verrouillage pour cadenas



Serrure à clé triangulaire 2/4R

### Ouvertures couvercles



Opercule emballages  
155x255 2R CL SL



Surcouvercle  
rectangulaire 2R



Opercule verre 152 2R  
CL SL



Opercule verre 152  
élastomère 2R CL SL



Petit surcouvercle  
ronde 2R

### Encart de sécurité / Encart de CD



Opercule pour CD 2R



Fente de sécurité 2R

### Marquages / Identification



Marquages individuels  
2/4R



RFID Transponder  
2/4R

# CONTENEUR 120 SL VERSION DIN

## Variantes de clips



## Différentes tailles de roues en option



## Réduction du bruit



## Biomodules



## CONTENEUR 120 SL VERSION DIN

---

### Équipement spécial / Accessoires



### Poignées / Ergonomie

